

Ubiflux W300

Warmteterugwinningseenheit



Ubiflux W300 4/0

Voldoet
aan EN308
norm

www.epbd.be

87%
rendement*



De Ubiflux W300 heeft een maximale capaciteit van 300 m³/h. Het toestel is leverbaar in twee varianten: de Ubiflux W300 en de Ubiflux W300+. Beide modellen zijn bovendien standaard uitgerust met een 100% automatische bypass. De intelligente vorstregeling met voorverwarmer garandeert het hoge rendement, ook bij extreem lage buitentemperaturen. Deze energiezuinige vorstregeling zorgt voor een aanvullende energiebesparing.

De Plus-versie heeft extra aansluitmogelijkheden voor bijvoorbeeld een CO₂- of vochtsensor. Beide varianten zijn leverbaar in verschillende uitvoeringen met betrekking tot aansluiting van de kanalen.

EIGENSCHAPPEN

- Hoge ventilatiecapaciteit van 300 m³/h
- Geluidarm: door toepassing van langzamer draaiende ventilatoren
- Verder verlaagd hulpenergieverbruik
- Hogere EPB-reductie
- Standaard bypass (100% zomerbypass)
- Intelligente vorstregeling met standaard voorverwarmer
- Constant flowregeling

OPTIONELE EXTRA'S

- 4-standen schakelaar
- Draadloze bediening
- CO₂-sensor (enkel Plus)
- Vochtsensor (enkel Plus)
- Extra voorverwarmer of naverwarmer (enkel Plus)
- RH (vochtigheids)-sensor in algemeen 'kanaal uit de woning'

AANSLUITMOGELIJKHEDEN (BUITENZIJD E TOESTEL)

Ubiflux W300

E-bus communicatie, 4-standenschakelaar, draadloze afstandsbediening, serviceconnector, RH (vochtigheids)-sensor

Ubiflux W300+

E-bus communicatie, 4-standenschakelaar, draadloze afstandsbediening, serviceconnector, RH (vochtigheids)-sensor, extra voorverwarmer of naverwarmer, aardwarmtewisselaar (EWT), 24V-voeding 4.5VA, 0-10V-uitgang voor klepsturing EWT, 1 programmeerbare externe maak- of verbreekcontacten, 1 programmeerbare 0-10V ingang voor CO₂ en/of vochtsensor - beide zijn om programmeerbaar naar extra maak/verbreekcontact of extra 0-10V ingang

Artikelnummer 888224 UBIFLUX W300 4/0 rechts
Artikelnummer 888225 UBIFLUX W300 4/0 links
Artikelnummer 888226 UBIFLUX W300 2/2 rechts
Artikelnummer 888227 UBIFLUX W300 2/2 links

* volgens de EN308

Artikelnummer 888228 UBIFLUX W300+ 4/0 rechts
Artikelnummer 888229 UBIFLUX W300+ 4/0 links
Artikelnummer 888230 UBIFLUX W300+ 2/2 rechts
Artikelnummer 888231 UBIFLUX W300+ 2/2 links

Ubiflux W300

Specificaties

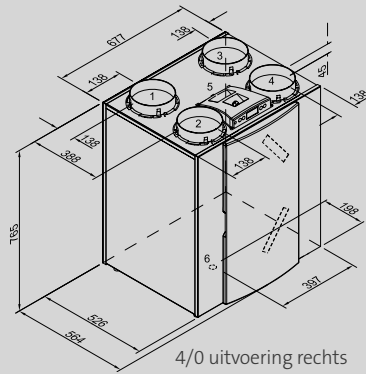
W300 / W300+

Ventilatiecapaciteit	300 m ³ /h
Afmetingen kanaalaansluiting	Ø 150 / Ø 160
Voorverwarmer (W)	Traploos 0-1000
Vermogen (V~/Hz)	230/50
Afmetingen (BxHxD)	675x765x564 (mm)
Gewicht	38 kg

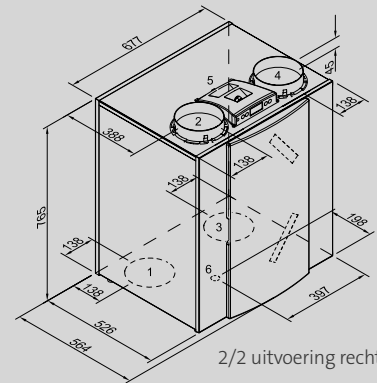
Afmetingen

Doorvoeren

- 1 Naar woning
 - 2 Naar buiten
 - 3 Uit woning
 - 4 Van buiten
 - 5 Elektrische aansluitingen
 - 6 Condensafvoer
- Display op de voorzijde



4/0 uitvoering rechts

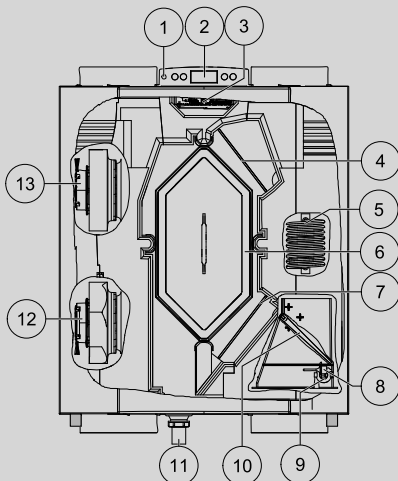


2/2 uitvoering rechts

Type	A	B	C	D	E	F	G	H	I	J	K	L	M	N
W300	388	138	138	677	-	-	45	765	198	397	526	564	-	-

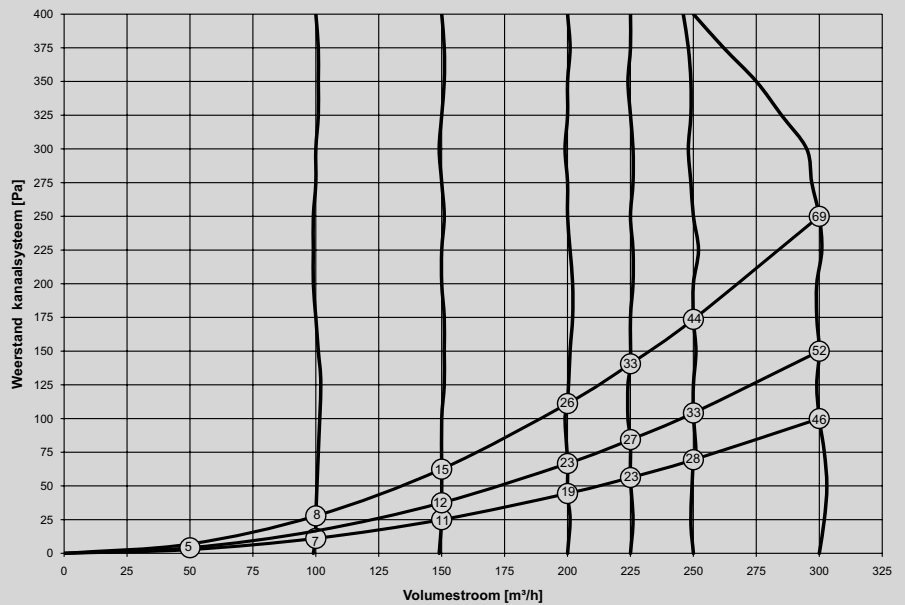
Onderdelen

- 1 Service-aansluiting
- 2 Display en 4 bedieningstoetsen
- 3 Besturingsprint
- 4 Afvoerluchtfilter
- 5 Voorverwarmer
- 6 Warmtewisselaar
- 7 Toevoerluchtfilter
- 8 Buitentemperatuurvoeler
- 9 Binnentemperatuurvoeler
- 10 Bypassklep
- 11 Condensafvoer
- 12 Afvoerventilator
- 13 Toevoerventilator



Stand	Langdurige afwezigheid	Afwezigheids-stand	Aanwezigheids-stand	Intensieve ventilatie
Ventilatiecapaciteit (m ³ /h)	50	100	150	225
Weerstand kanaalsysteem (Pa)	3-7	11-28	26-66	56-142
Opgenomen vermogen (W)	9,0-9,2	13,7-15,2	22,0-29,2	46,8-66,2

Ventilatorgrafiek



De in de grafiek opgegeven waarden zijn het gebruikte vermogen (Watt) per ventilator.

UBBINK CENTROTHERM GROUP • Ubiflux is een handelsmerk van UBBINK. • Tekeningen en specificaties kunnen zonder kennisgeving vooraf worden gewijzigd.
 • De kleuren van de producten in deze brochure kunnen verschillen van de werkelijke producten als gevolg van het afdrukproces.

* **W300** is de nieuwe benaming voor Ubiflux Excellent Medium